



Ruote alle estremità del secondo tronco per agevolare lo scorrimento in fase di apertura e chiusura
Easy opening and closing: wheels at the top for easy sliding



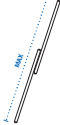

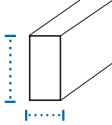




Carrucola di sollevamento con corda per regolare l'altezza
Ladder height is regulated by a pulley and a rope



Montanti in alluminio 97x25 mm e 102x25mm per il modello più alto
Aluminium uprights dimensions: from 97x25 mm to 102x25 mm

DISPONIBILITÀ 30 GG
AVAILABLE 30 DAYS FROM ORDER

Ref.								EAN
		m	m	m	mm	kg	m ³	
ALC16	2X16	9,20	8,36	4,68	97x25	24,30	0,25	8013186
ALC18	2X18	10,30	9,49	5,25	97x25	28,20	0,27	
ALC20	2X20	11,40	10,62	5,81	102x25	34,10	0,29	